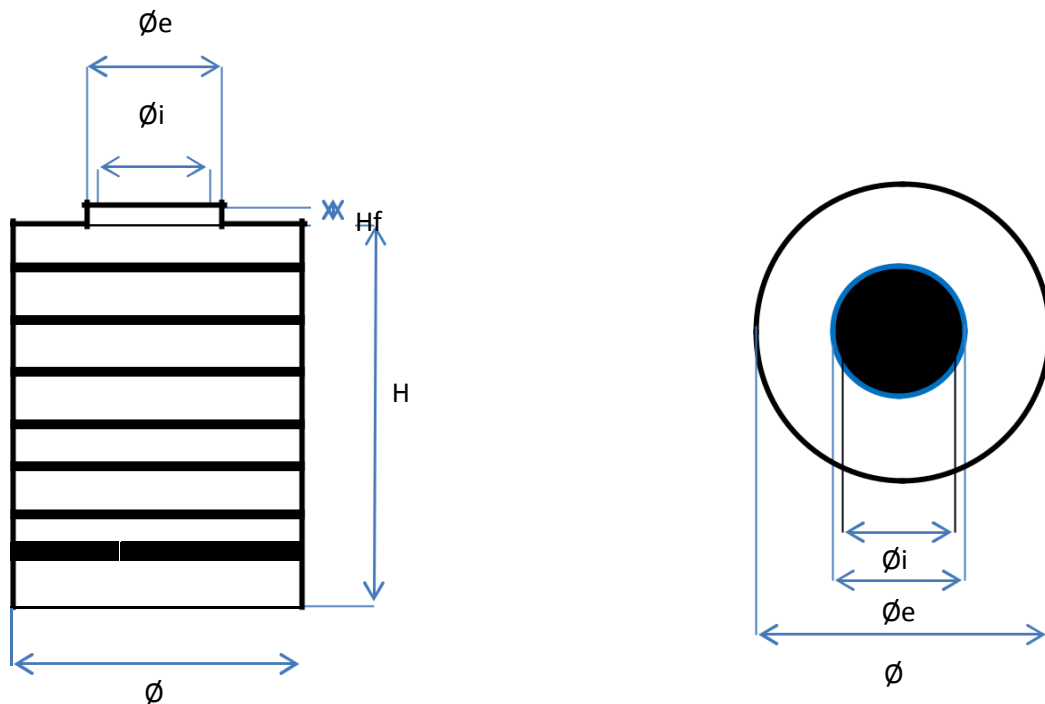


VERLEO Gamme stock'o



- Réservoir aérien
- Composition en polyéthylène de faible densité, opaque et résistant aux UV
- Possibilité de réservoir récupérateur d'eau de pluie ou de stockage d'eau avec robinet flotteur en entrée. Robinet situé en partie basse permettant de récupérer l'eau dans un récipient ou de brancher un tuyau d'arrosage.
- Possibilité de monter une pompe
- Couvercle à visser en polyéthylène
- Manutention aisée grâce à 2 anneaux de levage positionnés sur les réservoirs de 3 m³ et plus.
- Garantie 10 ans



Moule (l)	Ø (cm)	H	Øi	Øe	Hf
500	87	95	50	55	4
1000	106	124	50	55	4
2000	132	154	50	55	4
3000	152	177	50	55	4
4000	172	189	50	55	4
5000	185	209	50	55	4
10000	225	274	50	55	4

